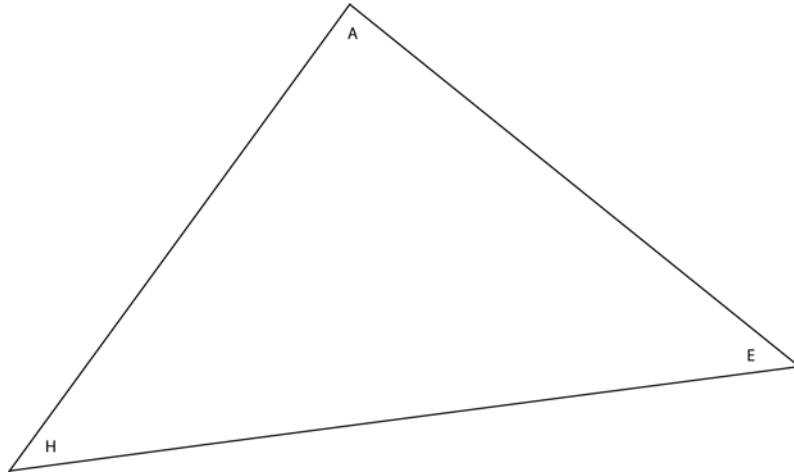


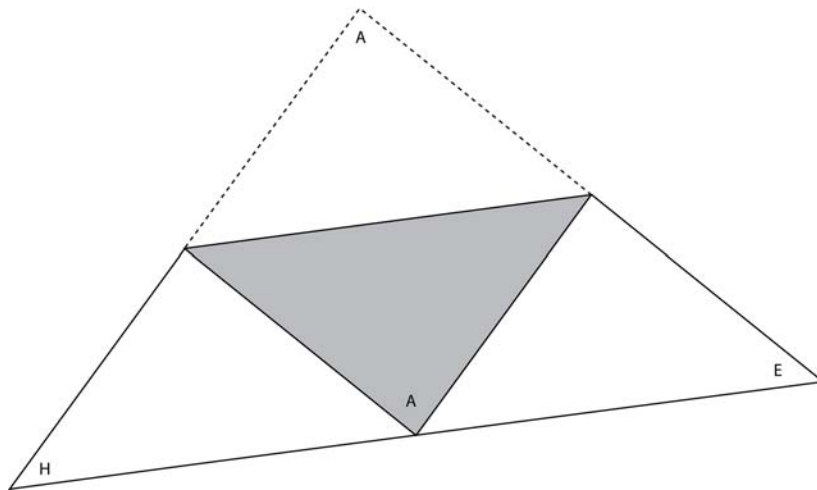
## Ihumanea Pāngarau Te Whētui Tapatoru

1. Tikina tētahi pepa, e whai kano ana tētahi taha.
2. Tuhia tētahi tapatoru nui ki te pepa, ka tapahi ai. Kei a koe anō te āhua o te tapatoru. Tohu ngā koki o te tapatoru ki nga pūmatua A, E me H. Inea ngā tapa poto e rua, ka tohu ai i ngā pūwaenga.

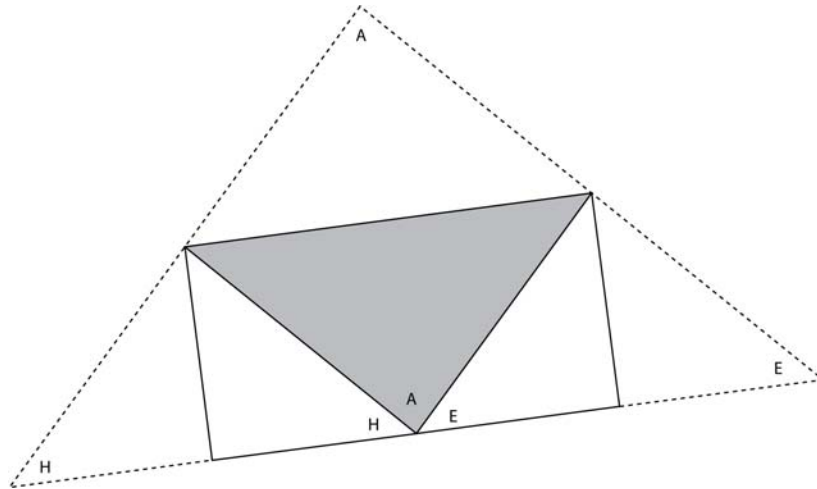
3.



4. Whētua te tapatoru i te rārangi e hono ana i ngā pūwaenga e rua nei.



5. Whakamāramatia mai te āhua kua hua mai.
6. Whētua ngā kokonga H me E kia noho piritata ki te kokonga A.



7. He aha te āhua kua hua mai?
8. Whakamāramatia he aha i puta ai taua āhua? Ka pēnei anō te āhua ka puta ahakoa te āhua o te tapatoru i te tīmatanga? Whakamātauria.